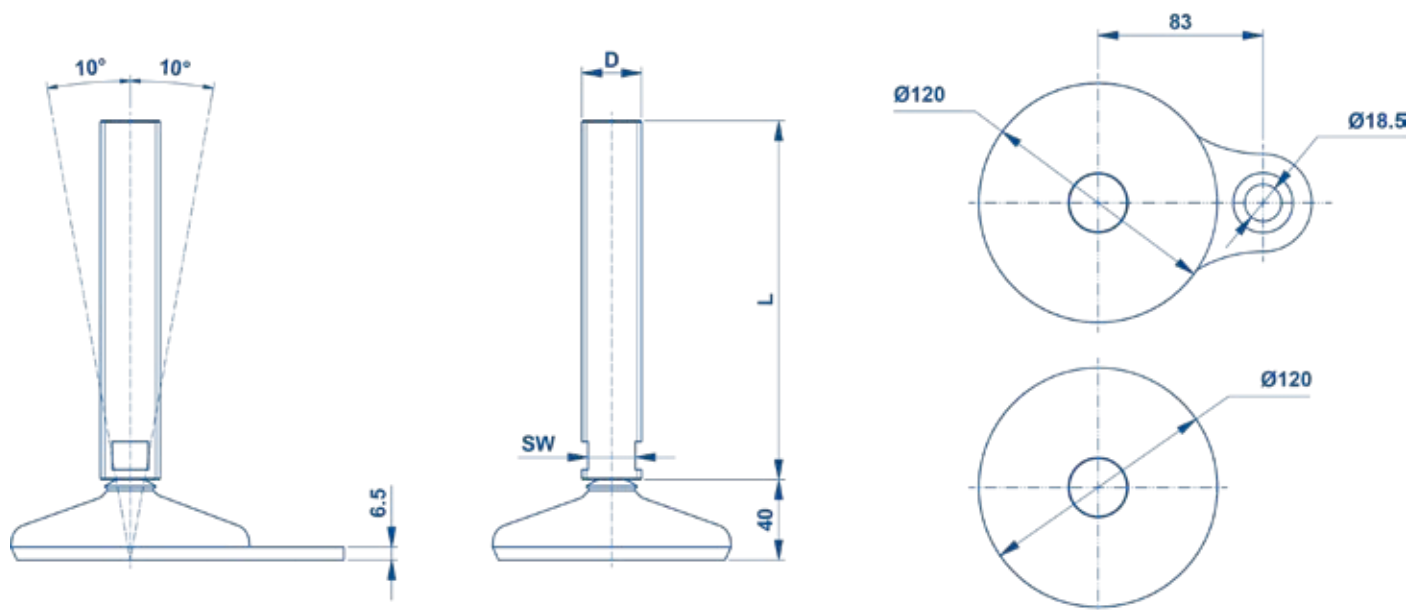


BJ maskinfødder - 120 mm (BJLF120/BJLF121)



Varenr. uden fikseringsplade	Varenr. med fikseringsplade	Spindellængde (L) [mm]	Dimensioner (D) [mm]	Spindelvidde (SW) [mm]	Ca. maks. belastning [N]	Vægt uden fikseringsplade [kg]	Vægt med fikseringsplade [kg]
BJFL-120-M16-150	BJFL-101-M16-150	150	M16	13	31.300	0,89	1
BJFL-120-M16-200	BJFL-101-M16-200	200	M16	13	15.100	0,95	1,07
BJFL-120-M20-150	BJFL-101-M20-150	150	M20	17	31.500	1	1,11
BJFL-120-M20-200	BJFL-101-M20-200	200	M20	17	31.500	1,1	1,22
BJFL-120-M24-150	BJFL-101-M24-150	150	M24	20	31.500	1,13	1,25
BJFL-120-M24-200	BJFL-101-M24-200	200	M24	20	31.500	1,28	1,39
BJFL-120-M30-180	BJFL-120-M30-180	180	M30	24	31.500	1,55	1,66
BJFL-120-M30-230	BJFL-120-M30-230	230	M30	24	31.500	1,77	1,88